



HƯỚNG DẪN SỬ DỤNG

SINH HIỆN VI KHÂM MW50D

HÃNG SẢN XUẤT: RIGHT MFG. CO., LTD.

NƯỚC SẢN XUẤT: NHẬT BẢN

Phân loại thiết bị:

Căn cứ theo thông tư 98/42EEC (MDD): Thiết bị thuộc loại A

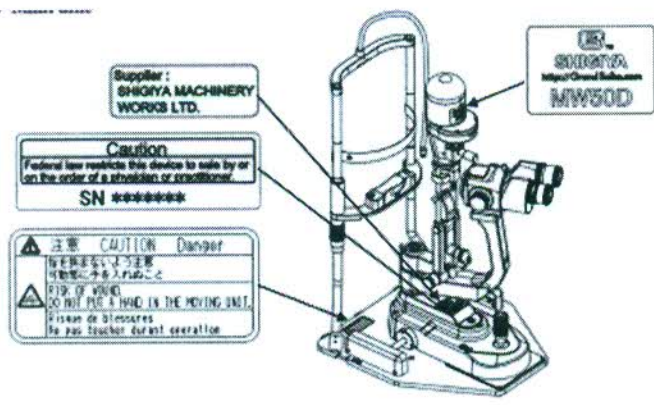
Các ký hiệu trên thiết bị



- Gọi khẩn cấp
- Kết nối sử dụng cho nguồn DC
- Đọc kỹ hướng dẫn sử dụng trước khi sử dụng
- Nguồn điện ra
- Nguồn điện bật khi phím này ấn xuống
- Nguồn điện tắt khi phím này ấn xuống
- Cầu chì
- Cơ sở sản xuất
- Năm sản xuất

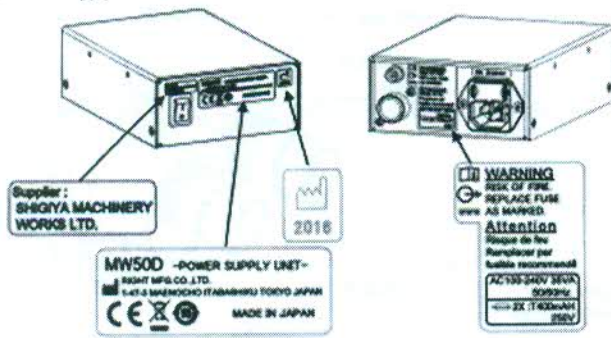
Nhãn hiệu an toàn

- Máy chính

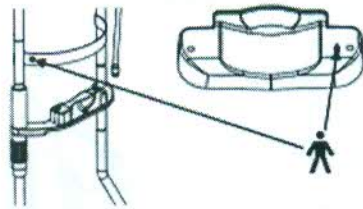


- Nguồn điện



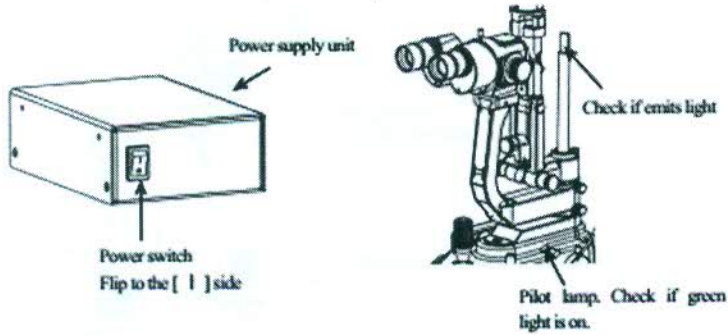


- Các bộ phận lắp vào phần B



Hướng dẫn lắp đặt

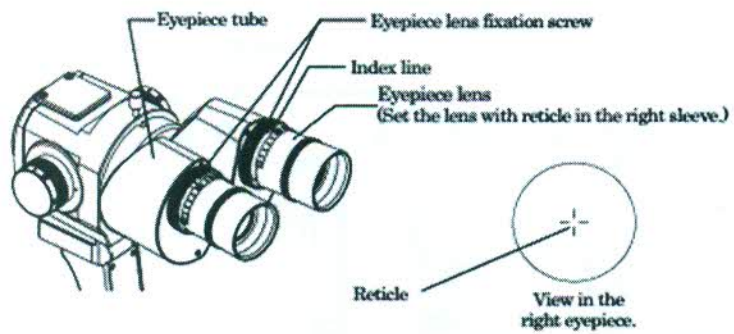
- Kiểm tra trước khi sử dụng
- + Bật nguồn điện và đảm bảo chắc chắn rằng đèn bật xanh, tương tự, mở khi và kiểm tra xem liệu đèn chiếu đã sáng chưa



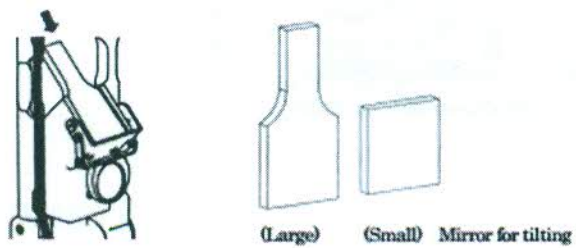
- + Gắn giấy tỳ cầm

- Lắp đặt thị kính

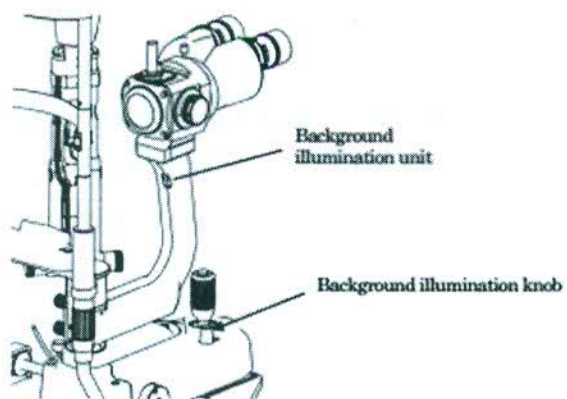
1442
CÔNG
CỔ PH
KIẾN T
TỰ LIỆ



- Lắp đặt gương

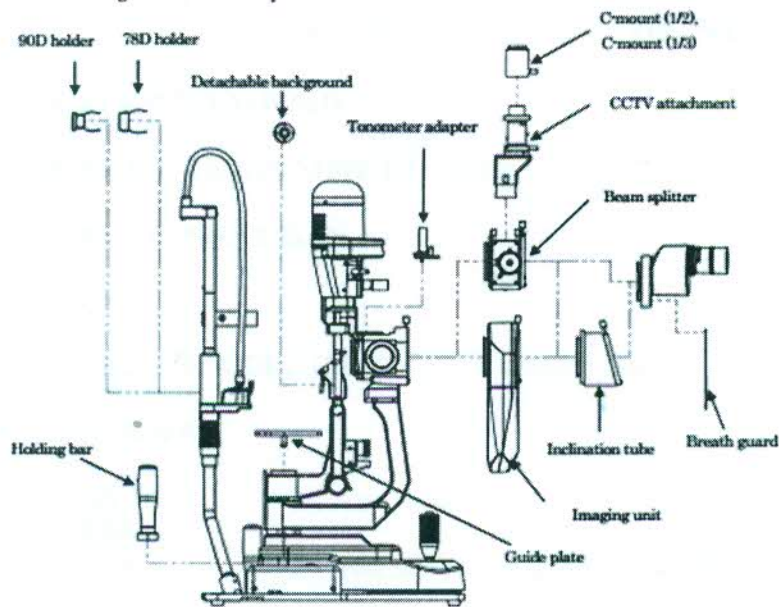


- Điều chỉnh diopter
- Điều chỉnh nguồn sáng



Các phụ kiện lựa chọn thêm

71-C
 Y
 AN
 UONG
 1-TPH



THÔNG SỐ KỸ THUẬT:

Kiểu	Độ phóng đại trống xoay liên tục 5 vị trí
Thị kính	12.5x
Tỷ lệ phóng đại	5x, 10x, 16x, 25x, 50x
Thị trường nhìn	Ø44.5, Ø22.3, Ø14.2, Ø9.0, Ø4.5
Điều chỉnh diop	-8D đến +8D
Điều chỉnh khoảng cách đồng tử	55mm đến 80mm
Khoảng cách làm việc	100.5mm
Khoảng cách đạt được	314.0mm
Nguồn sáng	LED 5W
Chiều rộng khe	thay đổi liên tục từ 0mm đến 16mm
Góc xoay khe	90 độ từ phải sang trái
Chiều dài khe	Ø0.2, 1, 2, 5, 10, 14, 16mm, thay đổi liên tục từ 1 đến 12 mm
Góc nghiêng khe sáng	0°, 5°, 10°, 15°, 20°
Bộ lọc	Bộ lọc ánh sáng xanh da trời, xanh lá cây, ND (giảm 12.5%)
Bàn nâng hạ	Di chuyển theo phương nằm ngang: 100 x 110mm Di chuyển theo phương thẳng đứng: 30mm
Trọng lượng	13kg (không camera) 13.8kg (có camera)
Kích thước	350 (W) x 678.5 (H) x 387 (D)

