

## HƯỚNG DẪN SỬ DỤNG MÁY SOI CỔ TỬ CUNG KỸ THUẬT SỐ

**Model:** AL-106

**Hãng sản xuất:** MedGyn

**Xuất xứ:** Mỹ



### **I. Mô tả thiết bị:**

- Kính soi cổ tử cung AL-106 là loại dạng đứng
- Chiều cao tối đa:  $\leq 900$  mm
- Dải điều chỉnh độ cao:  $\geq 150$  mm
- Di chuyển: bằng 4 bánh xe (Có khóa hãm)

### **\* CAMERA:**

AL-106 sử dụng camera với độ phân giải cao, sử dụng 2 vòng cụm bóng LED làm nguồn sáng.

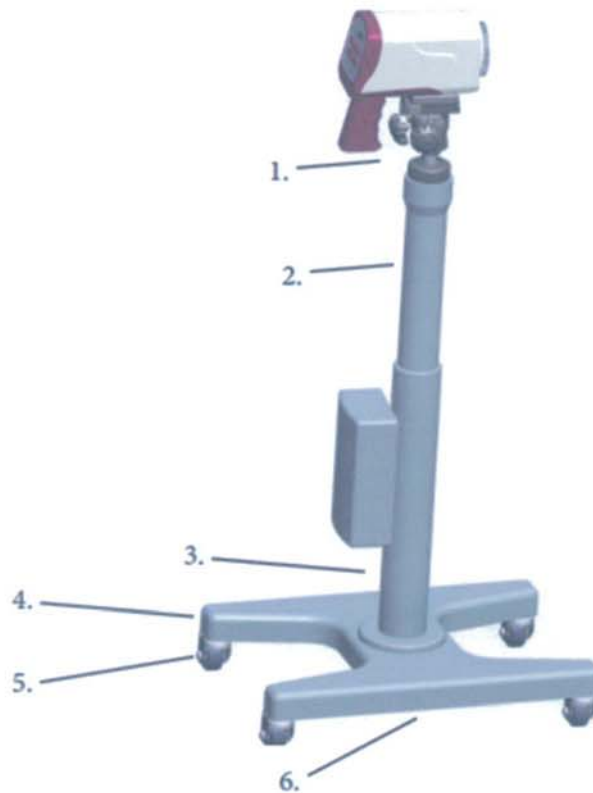
- 1: Vỏ bảo vệ
- 2: Cụm LED
- 3: Công tắc nguồn
- 4: Các nút bấm
- 5: Tay cầm



**\* Lắp giá đỡ:**

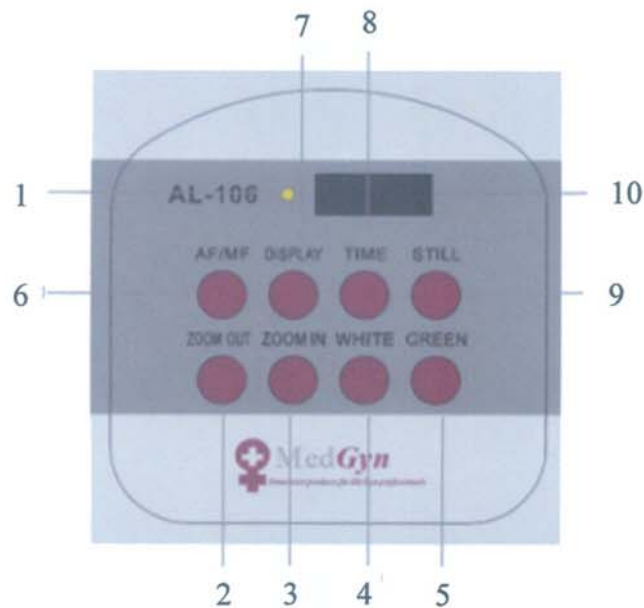
- Giá đỡ được sử dụng để đỡ camera, giải độ cao có thể được điều chỉnh trong khoảng 150 mm

- 1: Đỡ camera
- 2: Cọc đỡ trên
- 3: Cọc đỡ dưới
- 4: Chân đế
- 5: Trục bánh xe
- 6: Bánh xe di chuyển



102035  
CÔNG  
ÁCH NHIỆM  
I.T.H.A.  
VIỆT N  
GIẤY - T

**\* Hoạt động của camera - máy soi:**



**1: Đèn LED** chỉ thị của nguồn điện

Khi bật nguồn điện, đèn sẽ sáng xanh

**2: Zoom out:** phóng to

Khi ở chức năng auto focus (lấy tiêu cự tự động) chức năng này sẽ phóng đại hình đang quan sát, còn ở chế độ manual focus, chức năng này sẽ giảm khoảng cách tiêu cự.

**3: Zoom in:** thu nhỏ

Khi ở chức năng auto focus (lấy tiêu điểm tự động) chức năng này sẽ phóng đại hình đang quan sát, còn ở chế độ manual focus, chức năng này sẽ tăng khoảng cách tiêu cự.

**4: White:**

- 1) Theo chức năng lọc màu xanh, nhấn nút này để trở lại bình thường màn hình ánh sáng trắng.
- 2) Nhấn một lần nữa, tiếp xúc sẽ thay đổi để khẩu độ ưu tiên, với màn hình hiển thị "FA"; bấm vào nó một lần nữa, khẩu độ tăng một bậc, với màn hình hiển thị "FB"; bấm vào nó một lần nữa để trở về trạng thái tự động.
- 3) Giá trị mặc định là ánh sáng trắng bình thường, bộ lọc màu xanh lá cây là tắt.

**5: GREEN:**

- 1) Nhấn nút này để kích hoạt chức năng lọc màu xanh lá cây, máy ảnh sẽ tự matically lọc đỏ và hình thái hiện tại của các mạch máu.
- 2) Có ba lớp lọc. Nút bấm một lần, màn hình sẽ có Kết quả hiển thị ánh sáng lọc màu xanh lá cây; bấm vào nó một lần nữa, màn hình sẽ hiển thị bình thường hình ảnh bộ lọc màu xanh lá cây; bấm nó một lần thứ ba, màn hình sẽ hiển thị hình ảnh bộ lọc màu xanh đậm.
- 3) Khi bật máy, màn hình ánh sáng trắng được thiết lập như mặc định, trong khi chức năng lọc màu xanh lá cây là tắt.



## 6: AF/MF:

- 1) Nút này được sử dụng để kiểm soát tự động lấy nét và lấy nét bằng tay.
- 2) Nhấn nút, tự động lấy nét và quay sang lấy nét bằng tay. Nút "Thu nhỏ" được sử dụng để tự điều chỉnh tiêu cự xa. "Zoom in" được sử dụng để tự điều chỉnh gần tâm cho đến khi hình ảnh rõ ràng thu được. Bấm "tập trung" để quay trở lại tự động lấy nét, và "zoom in" và "thu nhỏ" chức năng để trở lại bình thường.
- 3) Khi bật máy ảnh, tự động lấy nét được thiết lập như mặc định.

## 7: DISPLAY:

- 1) Nhấn nút cho màn hình để hiển thị thông tin trong báo phóng đại.
- 2) Nhấn nó một lần nữa, và các thông tin biến mất.
- 3) Khi bật máy ảnh, không có màn hình hiển thị thông tin được thiết lập như là mặc định. Nên ấn nút DISPLAY để hiển thị thông tin và thuận tiện cho việc điều chỉnh độ phóng to, thu nhỏ.

## 8: TIME: đếm thời gian kiểm tra

- 1) Nhấn một lần nữa và thời gian đánh dấu biến mất.
- 2) Khi bật máy ảnh, không có dấu thời gian được thiết lập như mặc định.

## 9: STILL: Đóng băng hình ảnh (chụp ảnh)

## 10: Công tắc nguồn

Sau khi lắp đặt xong, tiến hành kết nối với máy tính

## CHÚ Ý KHI SỬ DỤNG:

- 1) **Bật máy thì ta bật máy tính PC trước, bật máy soi tiếp theo, rồi mới chạy phần mềm Việt hóa**
- 2) **Khi tắt thì ta tắt phần mềm trước, rồi ta mới tắt máy tính để tránh xung đột dữ liệu.**

Nhà phân phối tại Việt Nam

## CÔNG TY TNHH VITHACOM VIỆT NAM

Địa chỉ: P301, Tòa nhà 24T1, Trung Hòa Nhân Chính, Cầu Giấy, Hà Nội  
P1209, Tòa nhà 17T9, Trung Hòa Nhân Chính, Cầu Giấy, Hà Nội

Điện thoại: 024 6281 1099 Fax: 024 6251 1670

Email: sales.hanoi@vithacom.com



GIÁM ĐỐC  
*Dương Tuấn Anh*