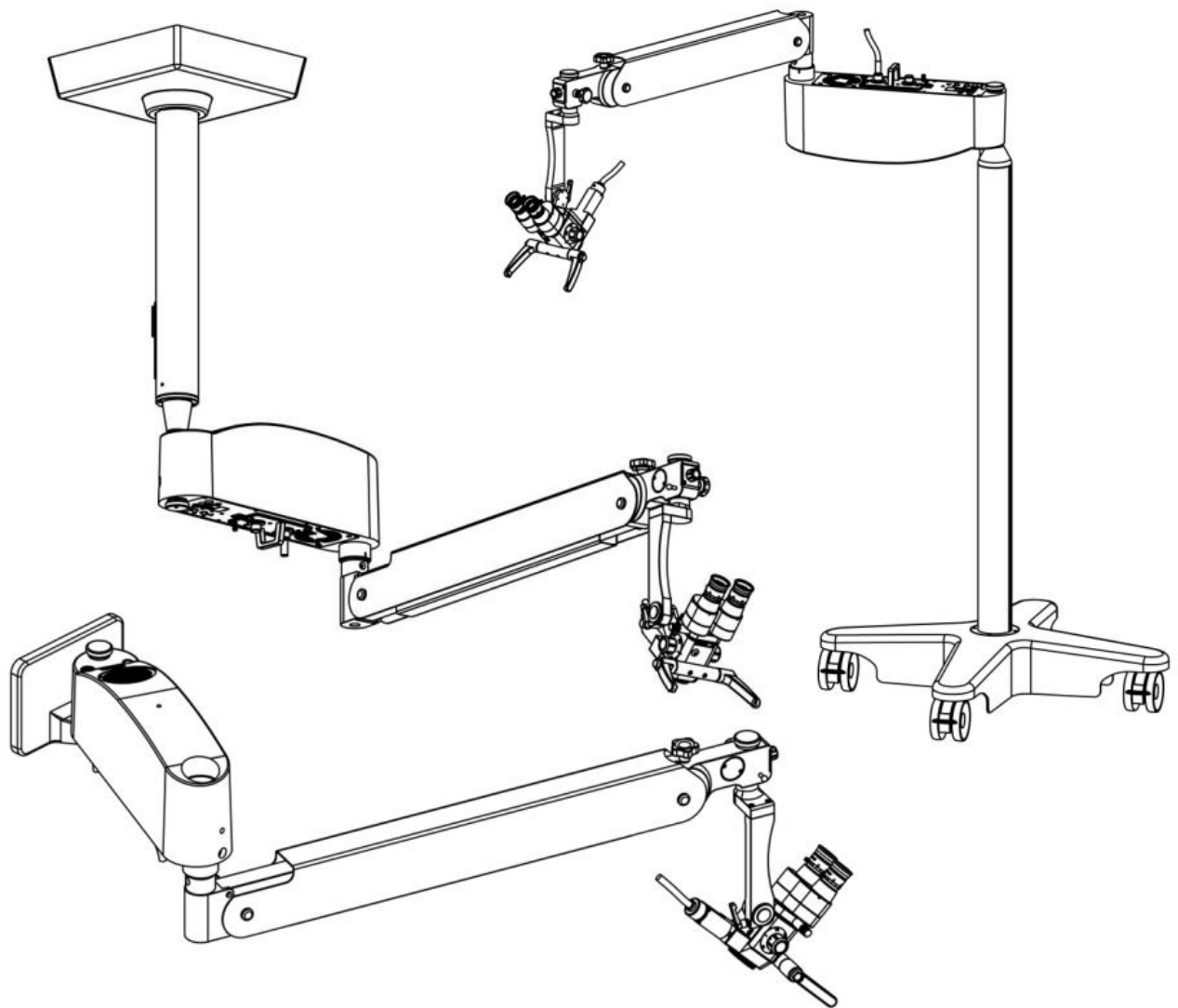


HƯỚNG DẪN SỬ DỤNG KÍNH HIỂN VI PHẪU THUẬT

Model: SOM 62/32/22



I. Các chú ý khi cài đặt và sử dụng thiết bị

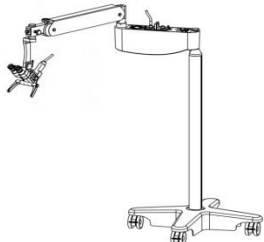
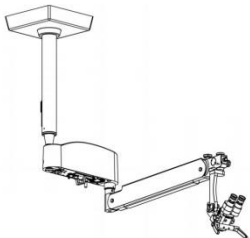
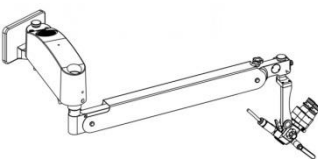
1. Chú ý cài đặt

- Để tránh nguy cơ sốc điện, đảm bảo nối đất tốt
- Chỉ sử dụng các phụ kiện kèm theo của nhà sản xuất. Những phụ kiện khác không thích ứng có thể ảnh hưởng đến khả năng chịu tải và tính ổn định của thiết bị, có thể dẫn đến hư hỏng
- Đảm bảo bộ phận thông gió hoạt động tốt
- Không đặt, thả, làm rơi thiết bị hoặc để những vật nặng lên thiết bị
- Nếu dây điện bị lỗi, ngay lập tức ngắt kết nối thiết bị khỏi nguồn điện và liên hệ với nhà sản xuất

2. Chú ý sử dụng

- Sử dụng trong điều kiện khô ráo, tránh không khí ẩm ướt, tuyệt đối không rửa hoặc để nước xâm nhập vào các bộ phận của thiết bị
- Chỉ chạy thiết bị theo điện áp quy định trên nhãn hiệu
- Trong khi thiết bị đang sử dụng, người dùng và bệnh nhân không nhìn vào bộ phận chiếu sáng của thiết bị để tránh tổn thương mắt do ánh sáng
- Ngừng sử dụng thiết bị khi xảy ra lỗi
- Không sử dụng thiết bị gần nguồn bức xạ điện từ
- Nghiêm cấm sửa đổi thiết bị nếu không có sự đồng ý của nhà sản xuất
- Các lỗi nguy hiểm có nguy cơ phát sinh rất thấp nếu tất cả các hướng dẫn được tuân thủ và thiết bị được sử dụng đúng mục đích.

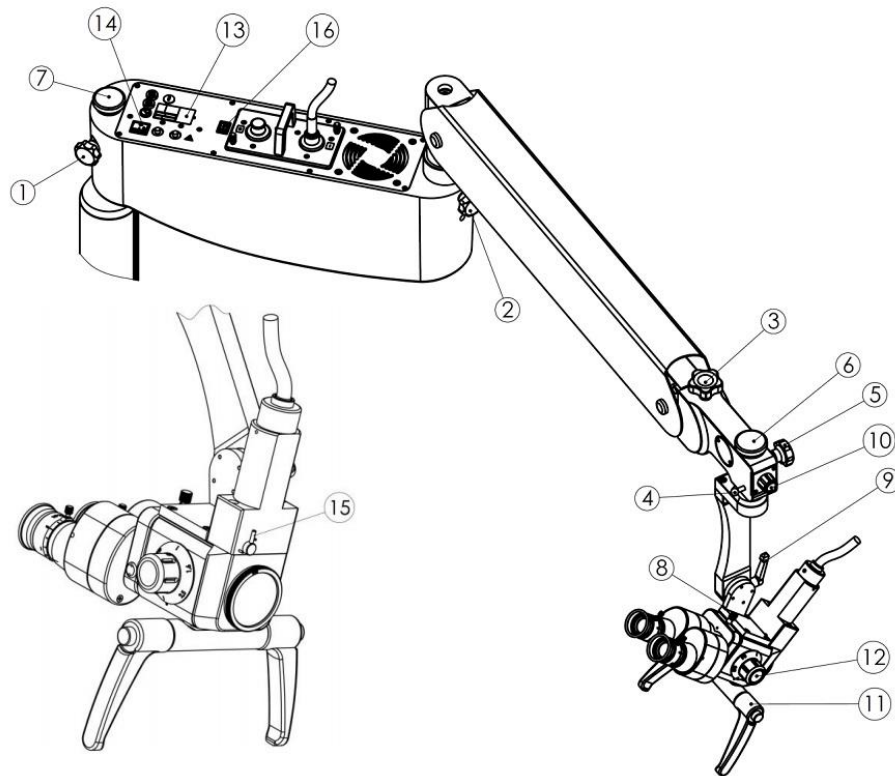
II. Các phiên bản của thiết bị

<p>SOM 62</p> 	<p>Thiết bị gồm 4 thành phần:</p> <ul style="list-style-type: none">- Chân đế đứng hình tròn với 4 con lăn- Cột- Cánh tay xoay và cánh tay di chuyển kết hợp với nguồn điện và nguồn sáng- Đầu kính hiển vi có các phụ kiện đính kèm
<p>SOM 32</p> 	<p>Thiết bị gồm 3 thành phần:</p> <ul style="list-style-type: none">- Đế treo trần- Cánh tay xoay và cánh tay di chuyển kết hợp với nguồn điện và nguồn sáng- Đầu kính hiển vi có các phụ kiện đính kèm
<p>SOM 22</p> 	<p>Thiết bị gồm 3 thành phần:</p> <ul style="list-style-type: none">- Đế treo tường- Cánh tay xoay và cánh tay di chuyển kết hợp với nguồn điện và nguồn sáng- Đầu kính hiển vi có các phụ kiện đính kèm

III. Cấu tạo bộ phận điều khiển (xem hình 1)

- Nút sao (1) để xác định vị trí cánh tay xoay
- Công tắc chính (14)

- Chiết áp (10) để điều chỉnh ánh sáng
- Núm sao (3) để xác định chiều cao cho cánh tay treo
- Núm sao (5) để bảo vệ chiều xoay của đầu kính hiển vi
- Vít xoắn (8) để thay đổi vị trí ống quan sát kép
- Núm (12) để điều chỉnh độ phóng đại
- Chốt khóa (4) để bảo vệ đầu kính không bị rơi ra trong quá trình lắp đặt
- Núm sao (2) để xác định chiều quay cho cánh tay treo
- Tên nhãn (13)
- Cần gạt (9) để điều chỉnh độ nghiêng của đầu kính hiển vi
- Cần gạt (15) để xoay bộ lọc màu (nếu có)
- Công tắc (16) để điều chỉnh nguồn sáng



Hình 1

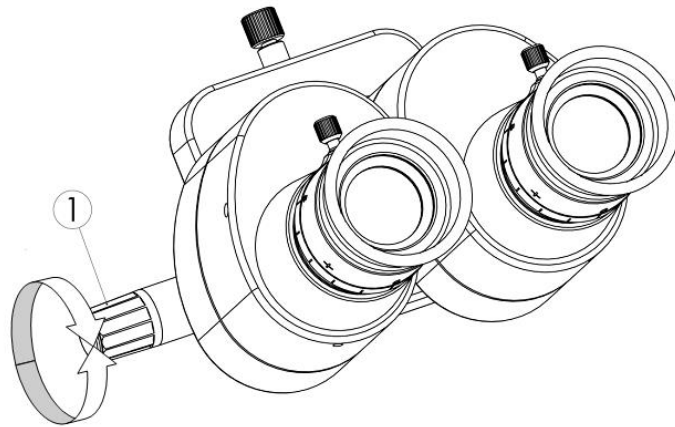
IV. Cách sử dụng

1. Chuẩn bị

- Kết nối nguồn điện
- Kiểm tra hoạt động của các nút điều chỉnh bằng cách nới lỏng/ thắt chặt các núm sao để đảm bảo các bộ phận có thể tự do di chuyển

2. Điều chỉnh khoảng cách mắt

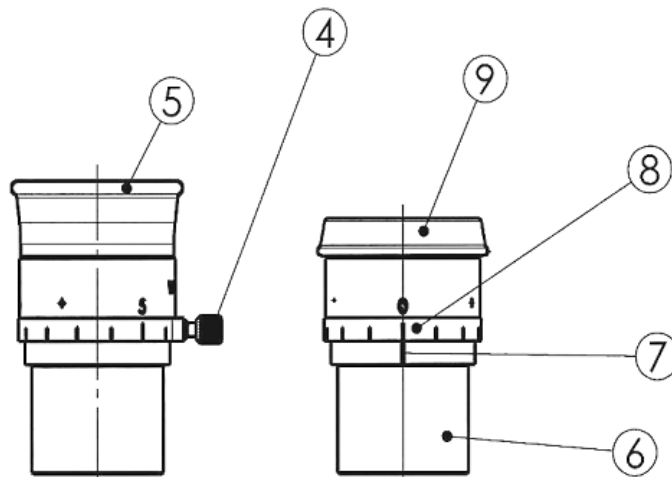
- Khoảng cách mắt phải được đặt riêng cho từng người dùng
- Di chuyển kính hiển vi đến vị trí làm việc
- Điều chỉnh thị kính về vạch 0
- Điều chỉnh khoảng cách thị kính thẳng với thấu kính bằng cách xoay núm (1) trong hình 2.
- Đảm bảo cả 2 mắt của người sử dụng phải nhìn thấy hình ảnh 3 chiều duy nhất của vật thể quan sát



Hình 2

3. Điều chỉnh diop (xem hình 3)

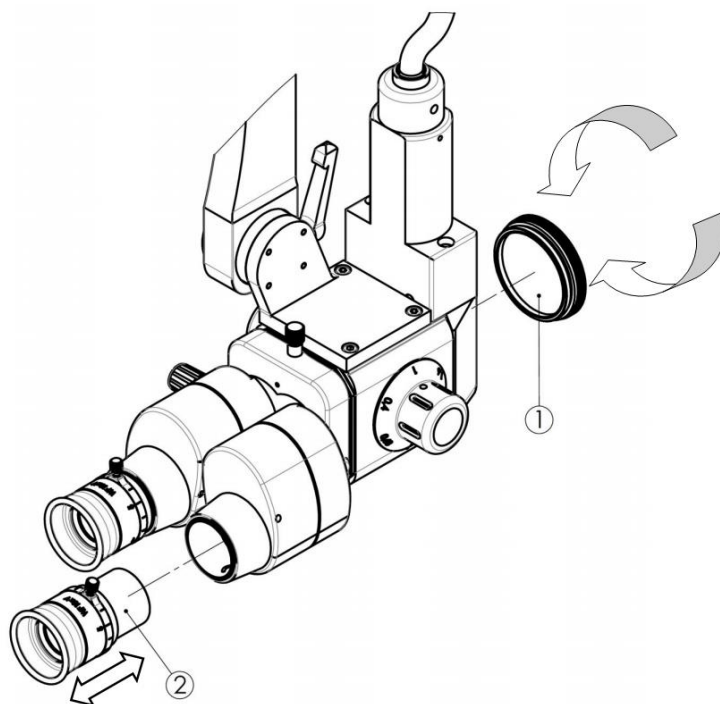
- Nới lỏng vít xoắn (4) trên thị kính (6)
- Xoay vạch 0 của thang đo diop (8) của thị kính (6) ứng với dấu chỉ (7)
- Di chuyển kính hiển vi về phía vật thể cho đến khi nó xuất hiện ở điểm tập trung
- Tháo vỏ cao su (5) để bộc lộ thị kính (9) và điều chỉnh thang đo diop của thị kính về 0
- Vít xoắn (4) phải được thắt chặt lại sau khi điều chỉnh diop



Hình 3

4. Thay thị kính và thấu kính (xem hình 4)

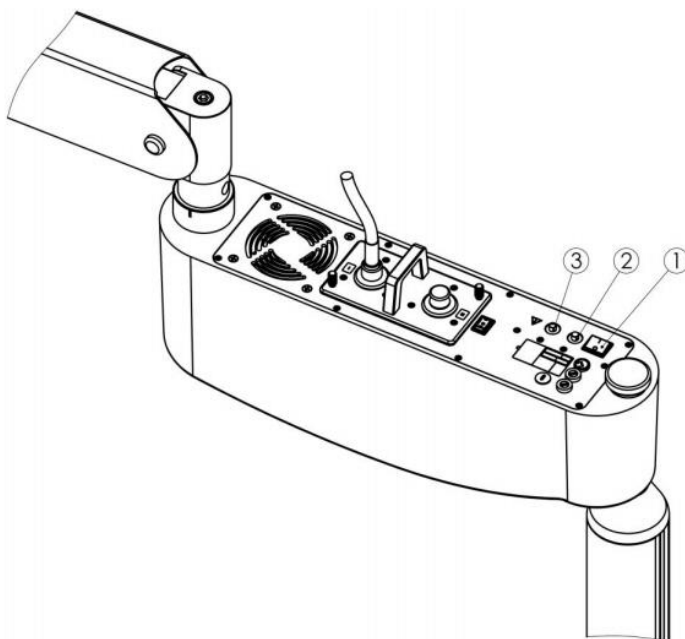
- Vật kính (1): xoay sang trái để tháo ra, xoay sang phải để lắp vào. Chỉ sử dụng tay để thắt chặt vật kính
- Thị kính (2): kéo ra để tháo, sau đó đưa vào thị kính thay thế



Hình 4

5. Bật và tắt thiết bị (xem hình 5)

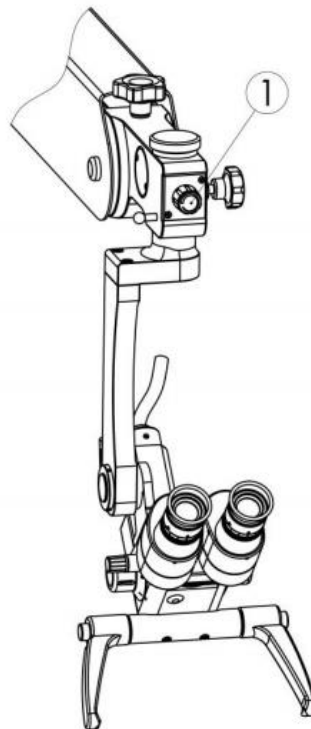
- Công tắc chính (1) của thiết bị nằm ở cạnh phẳng của cánh tay xoay.
- Thiết bị đã sẵn sàng sử dụng khi đèn báo màu xanh (2) ở trạng thái ON
- Nếu đèn báo màu đỏ (3) đang bật, tức là báo hiệu quá nhiệt điện tử. Ngay lập tức tắt thiết bị và kiểm tra các khe thông gió, loại bỏ bụi bẩn bằng bàn chải hoặc vải ẩm ướt. Sau đó bật lại thiết bị. Nếu đèn màu đỏ vẫn ON, ngay lập tức tắt điện thoại và liên hệ nhà sản xuất



Hình 5

6. Điều chỉnh ánh sáng (xem hình 6)

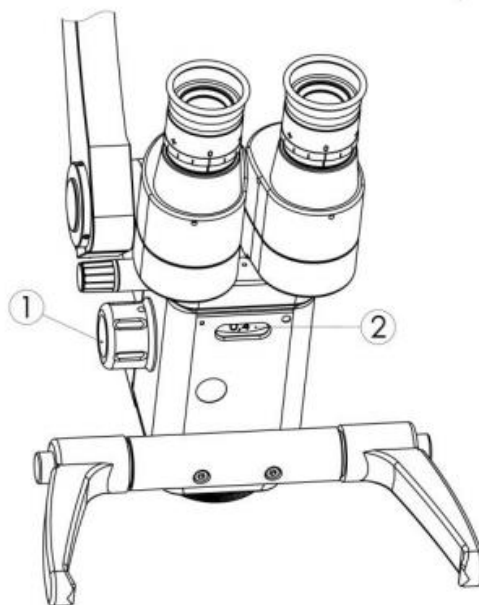
Chiết áp (1) cho phép liên tục điều chỉnh độ sáng theo yêu cầu của người sử dụng.



Hình 6

7. Điều chỉnh độ phóng đại (xem hình 7)

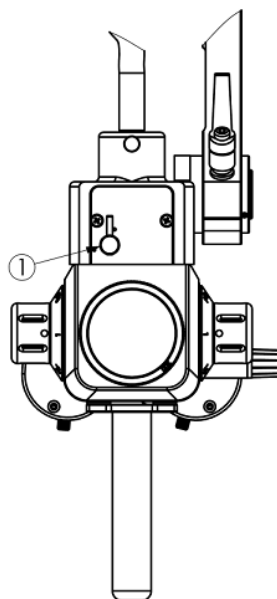
- Hệ thống phóng đại với 3 mức (0,63 – 1 – 1,6 lần) hoặc 5 mức (0,4, - 0,63 - 1 - 1,6 - 2,5) có thể được lựa chọn tùy thuộc vào các phiên bản.
- Để điều chỉnh liên tục độ phóng đại, xoay núm (1) cho đến khi đạt được độ phóng đại yêu cầu. Số chỉ (2) cho biết hệ số thu phóng hiện tại



Hình 7

8. Tháo/ lắp bộ lọc (xem hình 8)

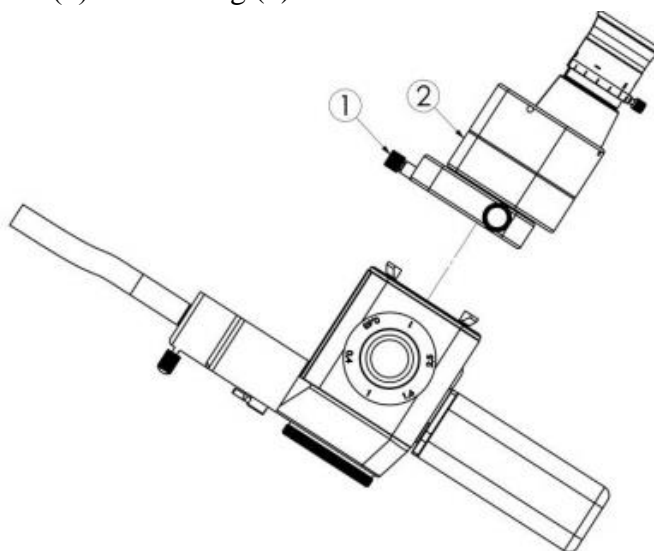
Di chuyển cần gạt (1) để xoay trong bộ lọc màu



Hình 8

9. Tháo lắp ống quan sát kép (xem hình 9)

Xoay vít xoắn (1) để tháo ống (2).



Hình 9

10. Bảo quản sau khi sử dụng

- Sau mỗi lần sử dụng, thiết bị phải được làm sạch, khử trùng và đưa về vị trí ban đầu. Đây là vị trí nhàn rỗi tối ưu khi thiết bị không sử dụng.
- Nếu thiết bị không được sử dụng lâu hơn 24 giờ, hãy đậy nắp ống kính và kéo nắp bảo vệ phủ lên thiết bị.
- Các phụ kiện không sử dụng nên được lấy ra và đặt vào bao bì lưu trữ. Điều này ngăn ngừa thiệt hại cho ống kính và bản thiết bị.

(Tham khảo **Hướng dẫn sử dụng** bằng Tiếng anh kèm theo máy)